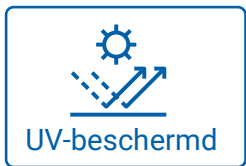
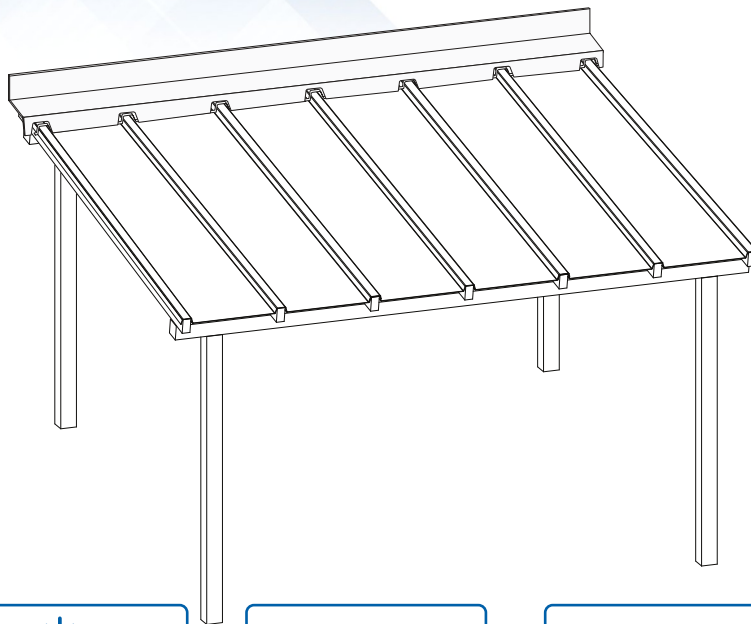


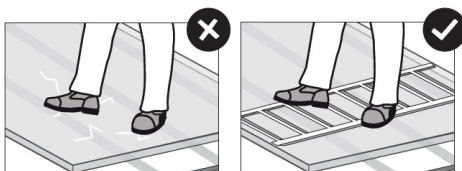
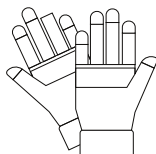


EEN WERELD AAN **DAGLICHT**

EZ GLAZE Montagehandleiding



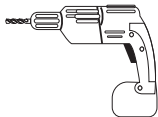
Veiligheid staat voorop



Stap niet direct op de platen tussen de gordingen!

Gebruik bij het installeren van EZ Glaze of bij het uitvoeren van onderhoudswerkzaamheden altijd opstapladders of kruipplanken, ondersteund door minimale dakconstructie elementen.

Benodigd gereedschap



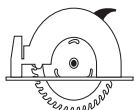
Boor



Schroevendraaier



Ladder



Cirkelzaag

of

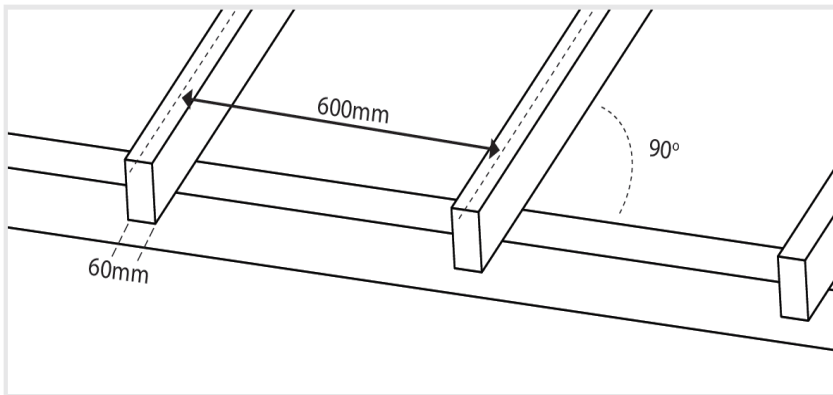


Decoupeerzaag



Meetlint

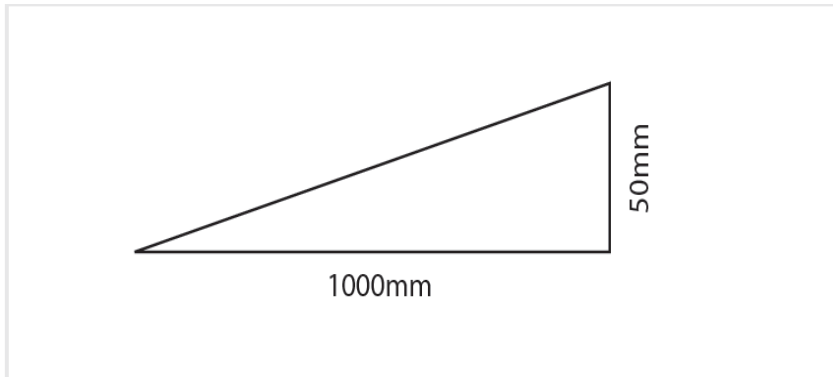
1. Afstand tussen de spanten



EZ Glaze is ontworpen voor 60 mm spanten.

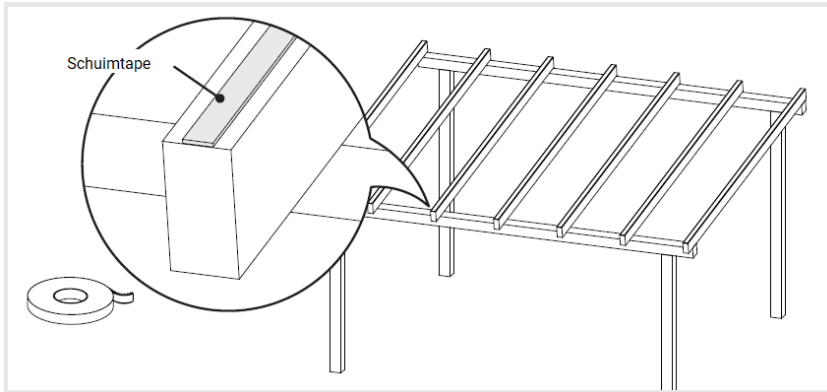
- Afstand tussen spanten dient 600mm zijn (hart op hart).
- Zorg ervoor dat de spanten perfect loodrecht op de balken/muur staan
- EZ Glaze vereist alleen ondersteuning van spanten, geen gordingen vereist.

2. Minimale dakhelling



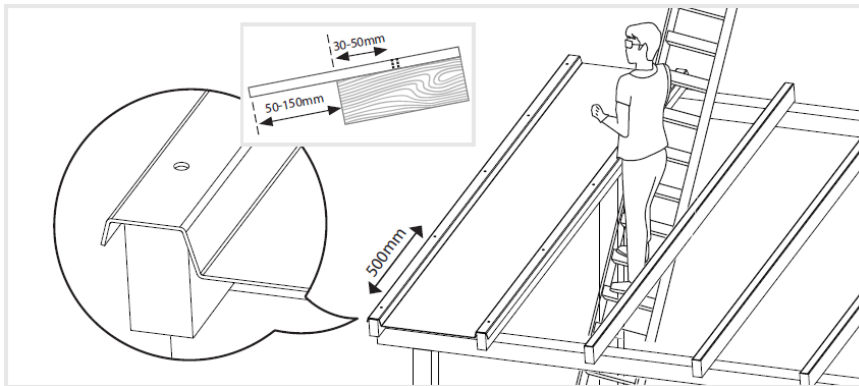
Om een goede waterafvoer te garanderen, dient de helling tenminste 5% zijn (50mm stijging over een lengte van 1.00mtr).

3. Aanbrengen van schuimtape (optioneel)



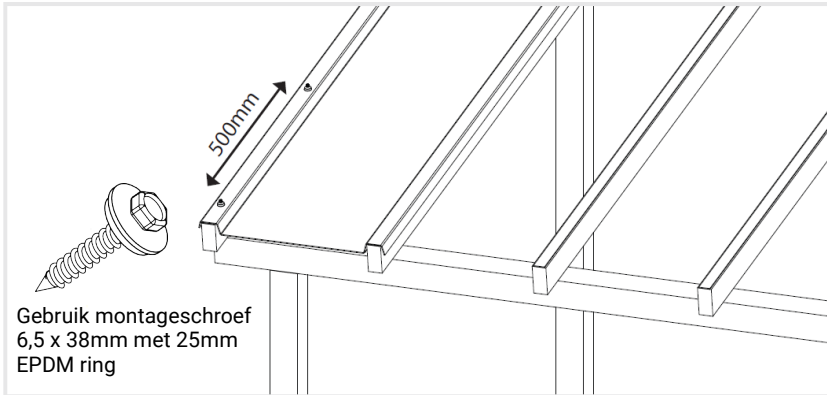
Het aanbrengen van schuim tape op elke spant vermindert wrijving als gevolg van thermische uitzetting.

4. Het 1^{ste} EZ Glaze paneel plaatsen



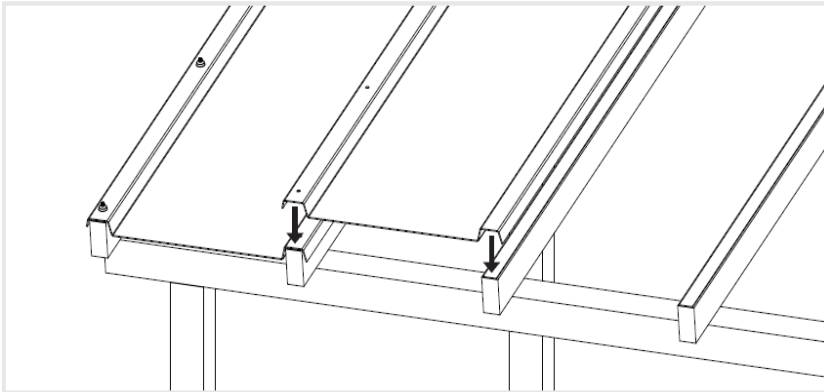
- Plaats het eerste EZ Glaze paneel op de spanten, laat 50-150mm overhangen.
- Boor 10mm gaten voor de buitenste golf, elke 500mm.
- De 1^e en laatste boorgat moet 30-50mm van de boven- en onderrand van de spant verwijderd zijn.

5. Het 1^{ste} EZ Glaze paneel bevestigen



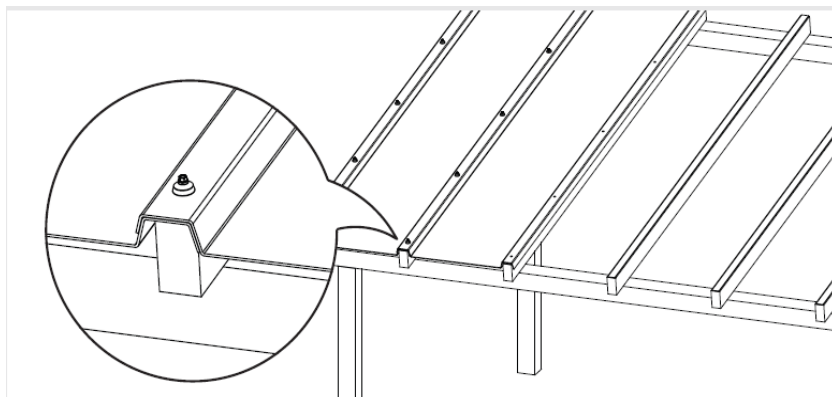
Gebruik voor de buitenste golf van het eerste EZ Glaze paneel de gespecificeerde schroeven en ringen en monteer deze door de vorgeboorde gaten. Begin aan de onderkant en werk je omhoog.

6. Het 2^e EZ Glaze paneel plaatsen



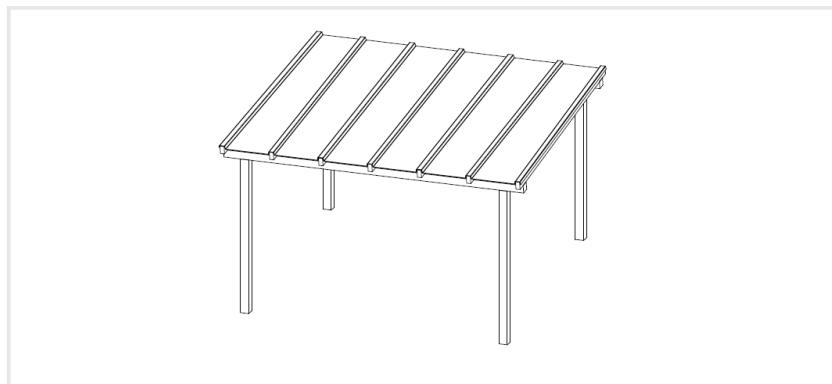
- Plaats het tweede paneel, zijdelings overlappend met het eerste paneel.
- Boor beide panelen voor op de zijoverlapping, elke 500mm.

7. Bevestigen van het 2^e EZ Glaze paneel



Bevestig beide panelen overlappend, gebruik de gespecificeerde schroeven en ringen en monteer deze door de voorgeboorde gaten. Begin aan de onderkant en werk je omhoog.

8. Installatie voltooiën



Herhaal stap 6 & 7 met de overige EZ Glaze panelen.

* Zijwand afdichting indien paneel word bijgesneden (optioneel)

